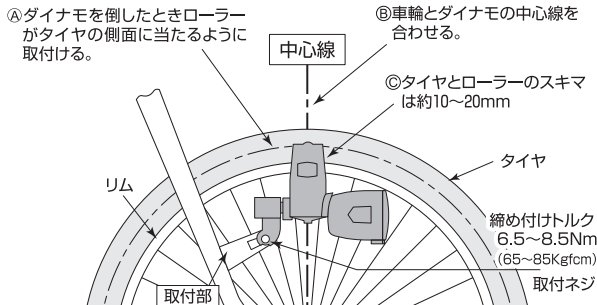


取扱説明書

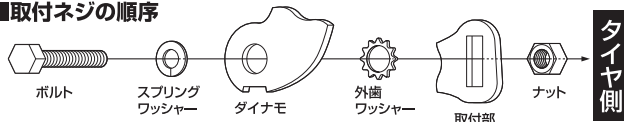
「ご使用前によくお読みいただきお読みになった後は大切に保管し、必要なときにお読み下さい。」

1. 車体への取付

下図の ④ 及び ⑤ ⑥ ⑦ に位置を調整し、取付ネジでしっかり締めて下さい。

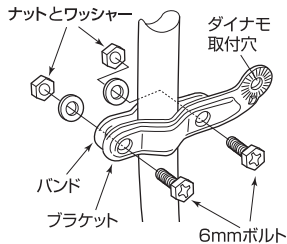


取付ネジの順序



左図の取付部がない場合

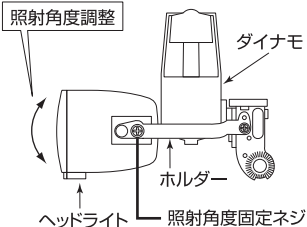
- 別売のブラケット等を下図の様に車体ホークに、しっかりと取付けて下さい。発電ランプの取付は左図と同じです。
- 自転車によってはブラケットが使用できない場合があります。



※ブラケットは別売

2. 照射角度の調整と固定

1. 照射角度固定ネジを緩める。
2. ヘッドライトの光が自転車の前方、約5~10mの路面を照らすように調整する。
3. 照射角度固定ネジを締めてヘッドライトが動かないようにして下さい。



⚠ 警告

走行中にダイナモを操作しないで下さい。
手や足などが車輪に巻き込まれ、ケガをする恐れがあります。必ず停止してから操作して下さい。

⚠ 注意

1. 乗車前に取付のガタ・ユルミ等がないか確認して下さい。
緩んだ状態で走行すると事故・転倒によるケガの恐れがあります。異常を発見したら販売店に連絡して下さい。
2. 夜間や霧の深い日には必ず点灯して下さい。
見通しが悪くなり、衝突や転倒によるケガの恐れがあります。
3. ダイナモの操作は手で行って下さい。
足で強く操作すると、ダイナモが破損する恐れがあります。
4. 点灯中の光源は直視しないで下さい。
直視すると、目を痛める恐れがあります。
5. 当品は、分解や部品交換ができない構造です。
6. 分解や改造使用をされた場合の交換返品はできません。

 丸善電機産業株式会社

〒547-0047 大阪市平野区平野元町3-9
Tel.06-6791-1135 / Fax.06-6791-2200

丸善電機 (昆山) 有限公司 MADE IN CHINA

仕様及び外観は改良のため予告なく変更することがあります。