

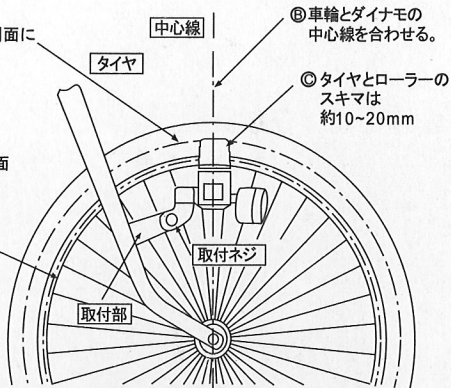
# [ 使用説明書 ]

## 1. 車体へ取付 下図の①又は②及び③④に位置を調整し、取付ネジで強く締めて下さい。

①タイヤドライブの場合  
ダイナモを倒したとき  
ローラーがタイヤの側面に  
当るように取付ける。

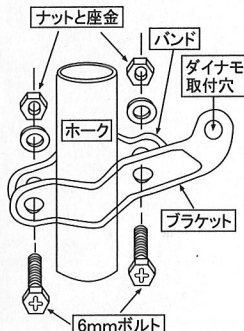
②リムドライブの場合  
ダイナモを倒したとき  
ローラーがリムの側面  
上部(タイヤ寄り)に  
当るように取付ける。

[注意]  
リムドライブは  
油や汚水の付着で  
スリップする場合が  
あります。



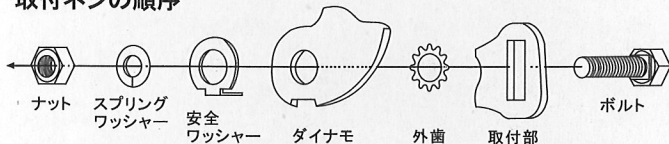
ブラケット付の仕様  
(左図の取付部がない)  
場合に使用します。

下図のように車体のホークに、  
しっかりと取付けて下さい。  
位置の調整は左図と同じです。



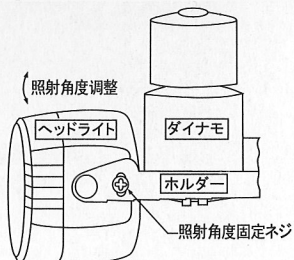
[ブラケットは別売]

### 取付ネジの順序



## 2. 照射角度の調整と固定

1. 右図の固定ネジをゆるめる。
2. ヘッドライトの光が自転車の前方、約5~10mの路面を照らすように調整する。
3. 固定ネジを締めてヘッドライトが動かないようにして下さい。



[注意]

1. 点灯中の光源は直視しないで下さい。
2. 当品は、分解や部品交換ができない構造です。
3. 分解や改造使用をされた場合の交換返品はできません。