

# 取扱説明書

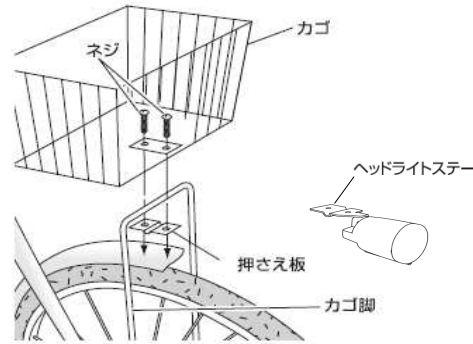
この製品はハブダイナモ装着車しか使用できません。

ご使用前によくお読みいただきお読みになった後は大切に保管し、必要なときにお読み下さい。

## 注意

1. 乗車前に取付のガタ・ユルみ等がないか確認して下さい。緩んだ状態で走行すると事故・転倒によるケガの恐れがあります。異常を発見したら販売店に連絡して下さい。
2. 点灯中の光源は直視しないで下さい。直視すると、目を痛める恐れがあります。
3. 当品は、分解や部品交換ができない構造です。
4. 分解や改造使用をされた場合の交換返品はできません。
5. 走行開始時や低速時には点灯にちらつきが発生します。
6. 車輪を回転させた状態でハブダイナモのコネクタに触らないで下さい。感電やケガの恐れがあります。
7. ヘッドライトに街灯等の光が当たった場合には、光を感知し、夜間でも点灯しないことがあります。

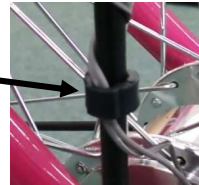
## ヘッドライトの取付



## ハーネスの配線

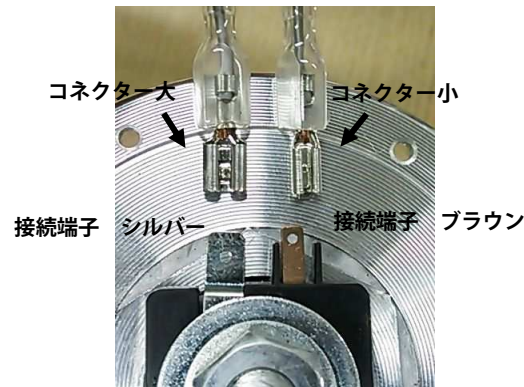
(注)コードのたるみが車輪等に絡まることないようにしてください。(コードクリップをご利用ください。)

コードクリップ



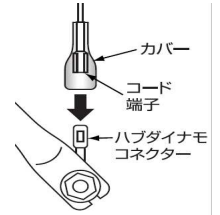
## 【2線式タイプ】

1. ヘッドライトのコードをカゴ脚又は前フォークに巻き付けます。
  2. ハブダイナモの接続端子にコネクタを接続してください。端子は最後まできちんと差込み、接続部にカバーをかぶせてください。
- ・ハブダイナモの接続端子シルバー - コネクター大
  - ・ハブダイナモの接続端子ブラウン - コネクター小



## 【1線式タイプ】

1. ヘッドライトのコードをカゴ脚に巻き付けます。
2. ハブダイナモのコネクタに端子を接続してください。端子は最後まできちんと差込み、接続部にカバーをかぶせてください。



## 点灯の確認

1. ヘッドライト後部の切替スイッチをONの位置にして前輪を回してライトの点灯を確認してください。
2. 点灯しない時は
  - A) 接続部の状態を確認してください。
  - B) 明るい場所(日光が当たっている等)では、光を感知して点灯しないことがあります。光を遮断したり暗い場所に移動して点灯の確認を行ってください。
- C) 1線式タイプの場合  
ヘッドライトステー、ハブダイナモと接している部分の(カゴ脚・前フォーク等)の塗膜が除去されているか確認してください。塗膜が残っている場合は、塗膜を削り取ってください。

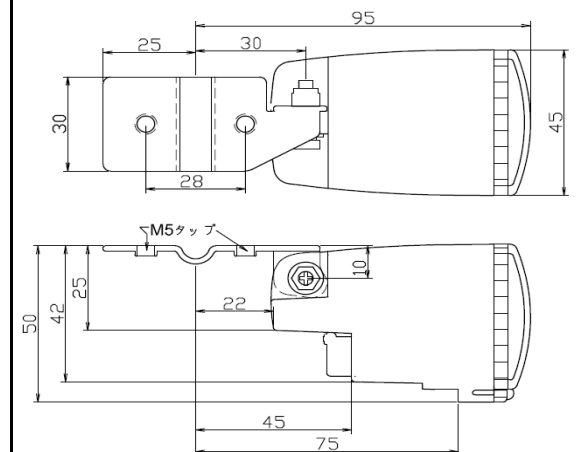
## 切替スイッチ



## 外形寸法(参考)

(単位: mm)

カゴ下取付タイプ  
カゴ下部分に製品の取付スペースがあることを確認してください。



**丸善電機産業株式会社**

〒547-0033 大阪市平野区平野西1丁目2番6号  
Tel.06-6797-1133 / Fax.06-6797-1137

丸善電機(昆山)有限公司 MADE IN CHINA

仕様及び外観は改良のため予告なく変更することがあります。