

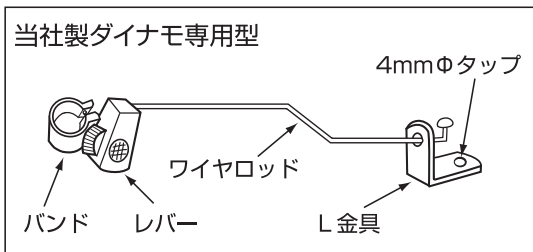
発電ランプ用 リモートレバー使用説明書

■当社製ダイナモは総てに使用できます。

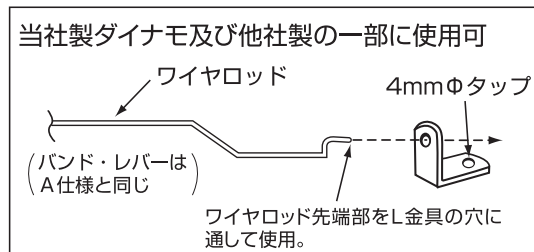
但しハンドルポストに蛇腹状カバーがついているものは、これを外せば使用できます。
 他社製ダイナモは、使用できるものとできないものがあります。
 特にダイナモを水平方向に動作させる方式（横式）のものには使用できません。

■種類（下記の2機種ありますが取付順序・機能等は同じです。）

A仕様：L金具一体型



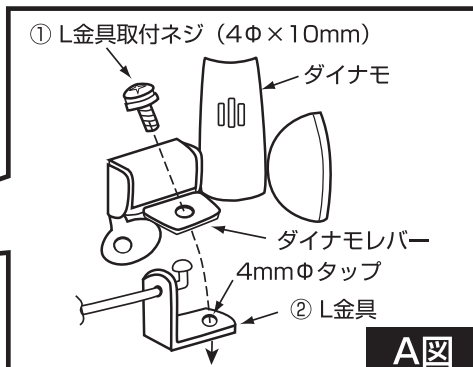
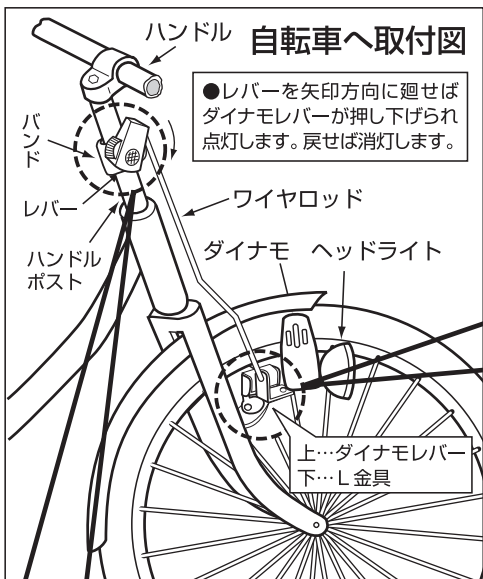
B仕様：L金具分離型



取付方法

■ダイナモレバーにL金具を取付ける。

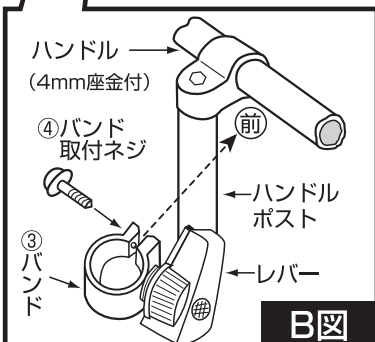
1. A図の様にダイナモレバーの穴に①L金具取付ネジを挿入する。



2. ダイナモレバーの下側に②L金具を合わせて、①のネジをしっかりと締付ける。
 (以上の作業はダイナモレバーを押し下げた状態で行うと容易ですが、L金具取付後は、必ずダイナモレバーを上げておいて下さい。)

■ハンドルポストにバンドを取付ける。

1. B図の様にハンドルポストに③バンドを前方向にまっすぐにはめ込んで下さい。
2. レバーが反時計方向いっぱい回っていること及びダイナモレバーがA図の様に上っていることを確認して下さい。
3. ④バンド取付ネジでしっかりと締めて下さい。



丸善電機産業株式会社