

発電ランプ用 リモートレバー使用説明書

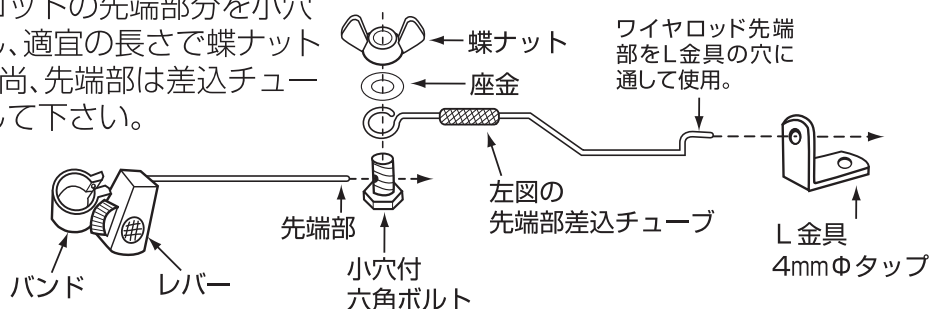
— 長さ調整機能付(約330~360mm) —

■当社製ダイナモは総てに使用できます。

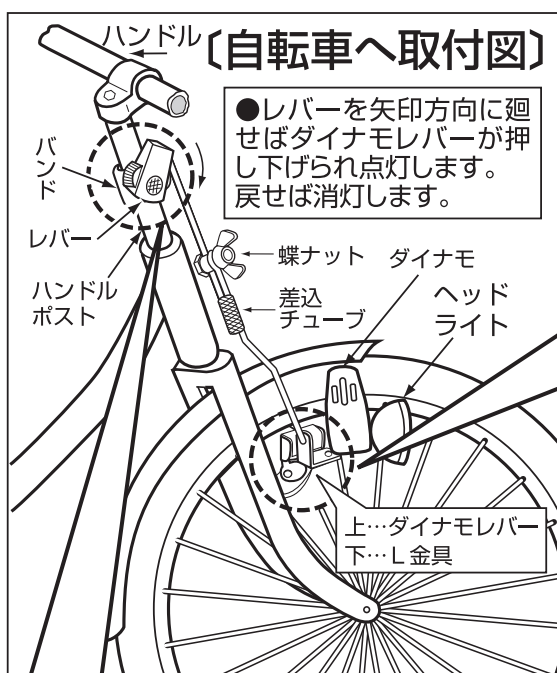
但しハンドルポストに蛇腹状カバーがついているものは、これを外せば使用できます。
他社製ダイナモは、使用できるものとできないものがあります。
特にダイナモを水平方向に動作させる方式(横式)のものには使用できません。

■組立方法

- レバー側ワイヤーロッドの先端部分を小穴付六角ボルトに通し、適宜の長さで蝶ナットを締付けて下さい。尚、先端部は差込チューブを移動させ挿入して下さい。

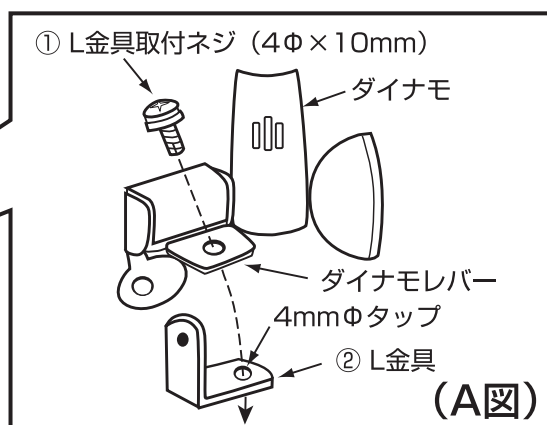


取付方法

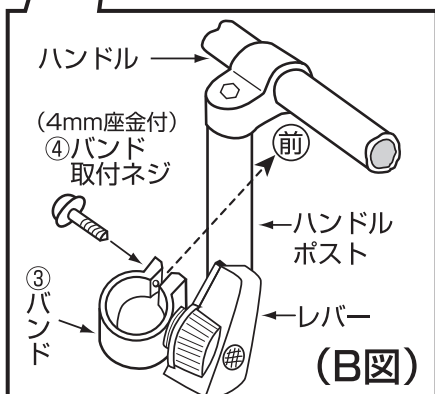


■ダイナモレバーにL金具を取付ける。

1. A図の様にダイナモレバーの穴に①L金具取付ネジを挿入する。



2. ダイナモレバーの下側に②L金具を合わせて、①のネジをしっかりと締付ける。
(以上の作業はダイナモレバーを押し下げた状態で行うと楽ですが、L金具取付後は、必ずダイナモレバーを上げておいて下さい。)



■ハンドルポストにバンドを取付ける。

1. B図の様にハンドルポストに③バンドをまっすぐにはめ込んで下さい。
2. レバーが反時計方向いっぱいにはまっていること及びダイナモレバーがA図の様に上まっていることを確認して下さい。
3. ④バンド取付ネジでしっかりと締めて下さい。



丸善電機産業株式会社